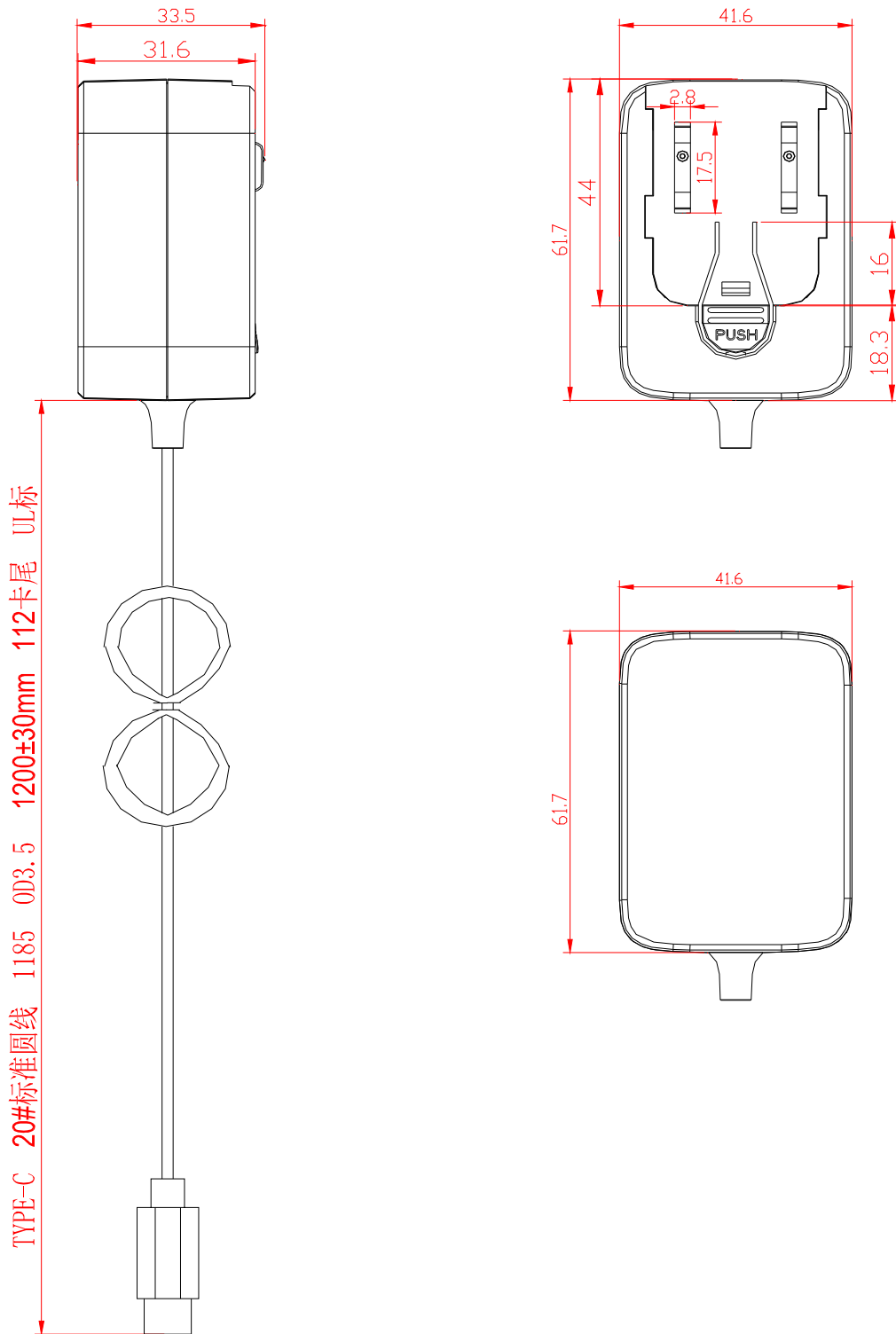


14. 外观图/OUTLOOK DRAWING(公差/Common difference :+/-0.5mm)



过 REACH,CA65

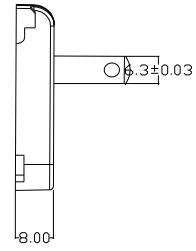
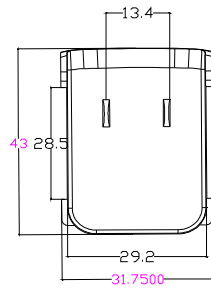
# 电源适配器说明书

## SWITCHING ADAPTOR SPECIFICATION

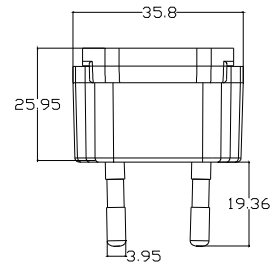
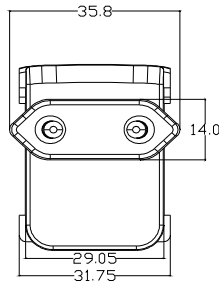
FJ-E-03-002

Ver: A/1

112-124 UL头



112-124 CE头



112-124 BS头

